

Modular Cooking
Stekhäll, el. Bänkmodell. 800mm. Slät
häll (2/3) och räfflad häll (1/3) sluttande.

Produkt # _____

Modell # _____

Namn # _____

SIS # _____

AIA # _____



371347
(E7IIMDAOMEA)

Stekhäll, el. Bänkmodell. 800mm. Slät häll
(2/3) och räfflad häll (1/3) sluttande.

371329
(E7IIMIAOMEA)

* NOT TRANSLATED *

Huvudfunktioner

- Enheten ska monteras på underrede, bryggmontage eller konsolsystem.
- Stort tömningshål på tillagningsytan medger tömning av fett i en stor uppsamlare (1,5 liter) som sitter under tillagningsytan.
- Stor fettuppsamlingsbehållare finns att få som extra tillbehör och kan placeras under toppenheterna över det öppna sockelskåpet.
- Säkerhetstermostat och termostatkontroll.
- Höga stänkskydd i rostfritt stål på tillagningsytans baksida och sidor. Stänkskyddet kan enkelt tas bort för rengöring.
- Kapslingsklass IPX 4.
- Infraröda värmeelement monterade under kokytan.
- .
- Temperatur från 120° till 280°C.
- Yta i borstad krom: mycket motståndskraftig mot repor och underlättar rengöring.
- Skrapa för slät och räfflad yta inkluderad som standard.
- Lämplig som bänkinstallation.

Konstruktion

- Stekytan är 2/3 slät och 1/3 räfflad
- Extern panel i rostfritt stål med Scotch Brite-finish.
- 1,5 mm tjockt pressat rostfritt stål
- Rät vinkel mellan enheterna för att undvika utrymmen där smuts kan tränga in.
- Tillagningsyta 12 mm tjock borstad krom för optimala grillresultat och enkel användning.

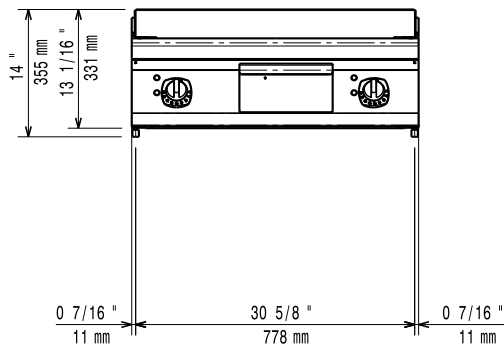
Medföljande tillbehör

- 1 av Skrapa för slät häll. Utbytbara blad. PNC 164255
- 1 av Skrapa för räfflad stekhäll. PNC 206420

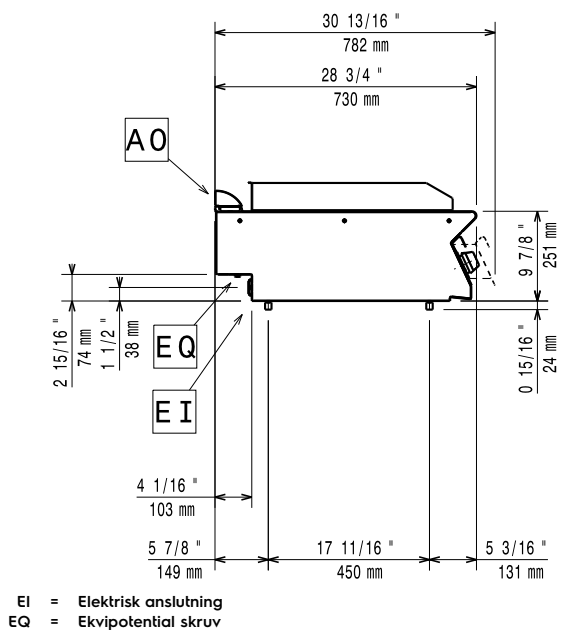
Övriga Tillbehör

- Skrapa för slät häll. Utbytbara blad. PNC 164255
- Tätningssats PNC 206086
- Stöd för bromontage, 800 mm PNC 206137
- Stöd för bromontage, 1000 mm PNC 206138
- Stöd för bromontage, 1200 mm PNC 206139
- Stöd för bromontage, 1400 mm PNC 206140
- Stöd för bromontage, 1600 mm PNC 206141
- Skorsten 800 mm till XP700 & 900 PNC 206304
- Höger och vänster sidoräcke. PNC 206307
- Bakre ledstång, 800 mm, Marin PNC 206308
- Fettuppsamlare för stekhäll PNC 206346
- Skorstensnät 400mm (XP700 & XP900) PNC 206400
- Skrapa för räfflad stekhäll. PNC 206420
- - NOT TRANSLATED - PNC 206455
- Fronträcke, rostfritt, 800 mm PNC 216047
- Fronträcke, rostfritt, 1200 mm PNC 216049
- Fronträcke, rostfritt, 1600 mm PNC 216050
- Portioneringshylla/ räcke, rostfritt, 800 mm (bred) PNC 216186
- 2 sidotäckpaneler för bänkmodell PNC 216277

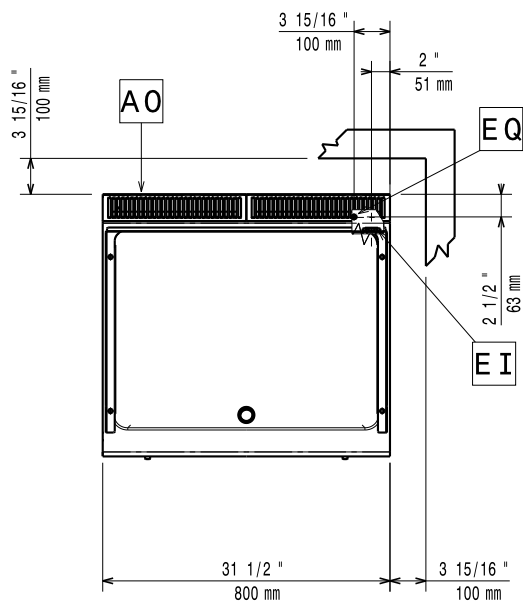
Front



Sida



Topp



Elektricitet

Spänning:

371347 (E7IIMDAOMEA)	400 V/3 ph/50-60 Hz
371329 (E7IIMIAOMEA)	230 V/3 ph/50/60 Hz

Effekt, max:

371347 (E7IIMDAOMEA)	8.4 kW
371329 (E7IIMIAOMEA)	7.8 kW

Total watt:

371347 (E7IIMDAOMEA)	8.4 kW
371329 (E7IIMIAOMEA)	7.8 kW

Förberedd för:

Viktig information

Om produkten är ställd bredvid eller mot temperaturkänsliga material, bör ett säkerhetsmellanrum på ca 150 mm bibehållas eller så bör någon form av värmeisolering monteras.

Arbetstemperatur, min:	120 °C
Arbetstemperatur, max:	280 °C
Ytermått, bredd	800 mm
Ytermått, djup	730 mm
Ytermått, höjd	250 mm
Nettovikt:	70 kg
Fraktvikt:	
371347 (E7IIMDAOMEA)	71 kg
371329 (E7IIMIAOMEA)	84 kg
Frakthöjd:	
371347 (E7IIMDAOMEA)	530 mm
371329 (E7IIMIAOMEA)	540 mm
Fraktbredd:	820 mm
Fraktdjup:	860 mm
Fraktvolum:	
371347 (E7IIMDAOMEA)	0.37 m ³
371329 (E7IIMIAOMEA)	0.38 m ³
Stekyta bredd:	730 mm
Stekyta djup:	540 mm